



Für Fragen und bei Problemen mit dem Akku sowie dem Ladegerät wenden Sie sich an die Servicestelle des Herstellers.
Sie finden die Kontaktdaten auf der Verpackung sowie der Garantiekarte des jeweiligen Produktes.

© Copyright

Nachdruck oder Vervielfältigung
(auch auszugsweise)
nur mit Genehmigung der:
MOGATEC
Moderne Gartentechnik GmbH
Im Grund 14
09430 Drebach, Germany

Diese Druckschrift, einschließlich aller ihrer Teile,
ist urheberrechtlich geschützt.

Jede Verwertung außerhalb der engen Grenzen
des Urheberrechtes ist ohne Zustimmung von
MOGATEC unzulässig und strafbar.

Das gilt insbesondere für Vervielfältigungen,
Übersetzungen, Mikroverfilmungen
und die Einspeisung und Verarbeitung in
elektronischen Systemen.

Hergestellt von:
MOGATEC
Moderne Gartentechnik GmbH
Im Grund 14
09430 Drebach, Germany

FERREX®

AKKU-RASENMÄHER

FN-ARM 4037



ORIGINALBETRIEBSANLEITUNG

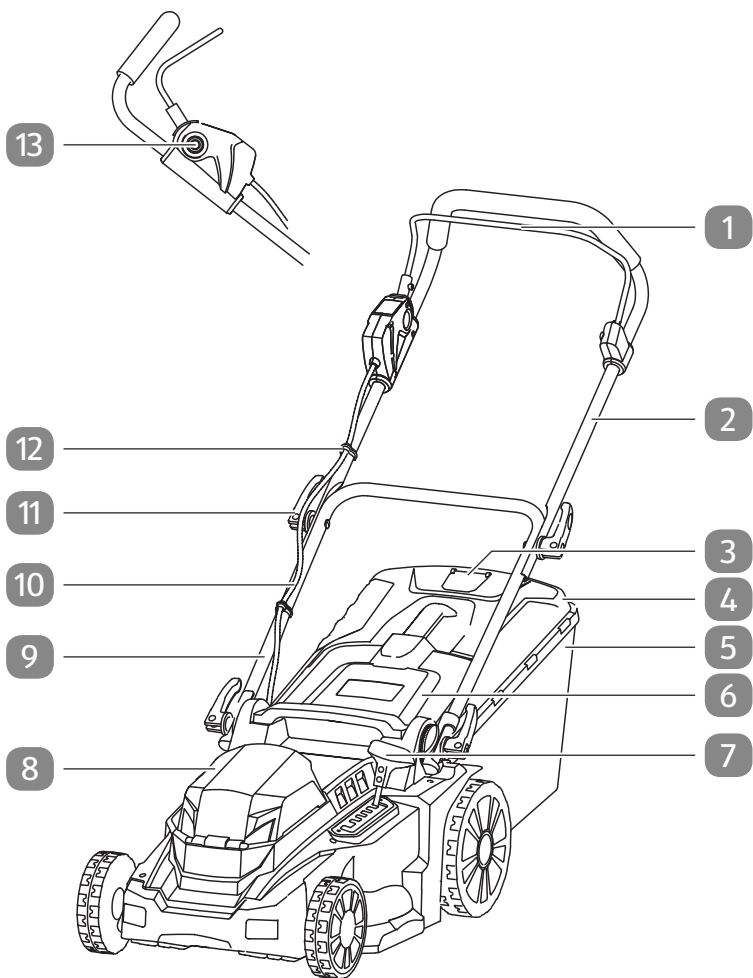


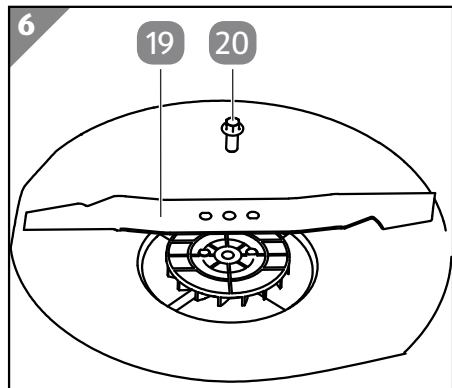
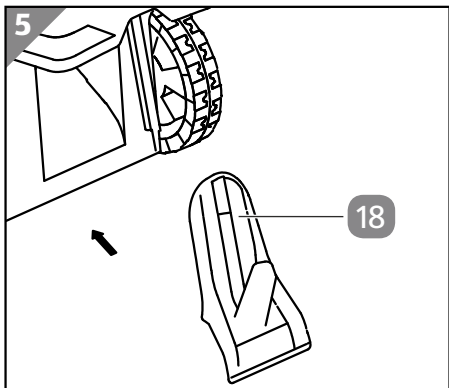
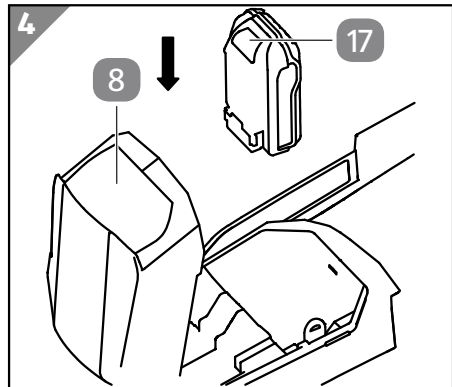
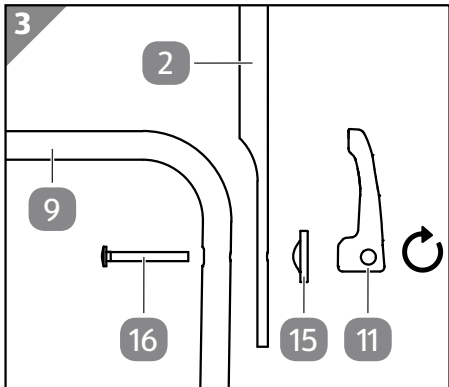
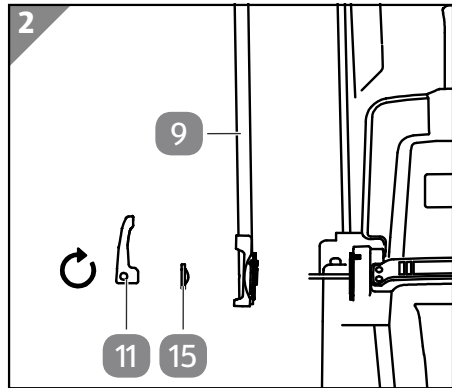
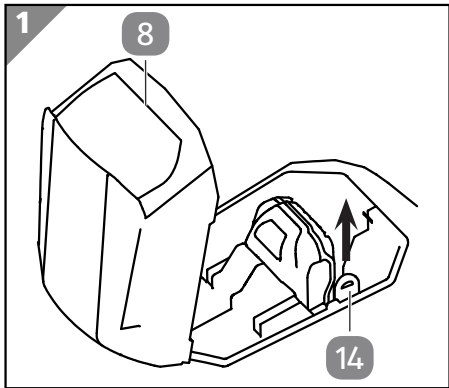
2009010012100

1001210



Übersicht





Inhaltsverzeichnis

Übersicht.....	3
Lieferumfang/Geräteteile.....	6
Allgemeines.....	7
Bedienungsanleitung lesen und aufbewahren.....	7
Bestimmungsgemäßer Gebrauch.....	7
Zeichenerklärung.....	8
Sicherheit.....	9
Sicherheitshinweise.....	10
Restrisiken.....	17
Erstinbetriebnahme.....	18
Gerät und Lieferumfang prüfen.....	18
Rasenmäher zusammensetzen.....	18
Führungsholm zusammenklappen.....	19
Akku einsetzen / entnehmen.....	19
Bedienung.....	20
Schnitthöhe einstellen.....	20
Ein- und Ausschalten.....	21
Grasfangbox benutzen.....	21
Grasfangbox entleeren.....	22
Mulchkit benutzen.....	22
Reinigung und Wartung.....	22
Reparaturdienst.....	23
Schneidmesser austauschen.....	24
Transport und Aufbewahrung.....	25
Fehlersuche.....	26
Technische Daten.....	27
Angaben zu Akku und Ladegerät (nicht im Lieferumfang enthalten).....	28
Ersatzteile.....	29
Konformitätserklärung.....	31
Entsorgung.....	32

Lieferumfang/Geräteteile

- 1 Sicherungsbügel
- 2 Führungsholm
- 3 Füllstandsanzeige
- 4 Deckel (Grasfangbox)
- 5 Grasfangbox
- 6 Schutzklappe
- 7 Schnitthöheneinstellung
- 8 Schutzabdeckung
- 9 Führungsholm-Gestänge
- 10 Kabel
- 11 Schnellverschluss-Hebel, 4×
- 12 Kabelklemme, 2×
- 13 Sicherungstaster
- 14 Sicherheitsschlüssel
- 15 Unterlegscheibe (Schnellverschluss), 4×
- 16 Bolzen, 2×
- 17 Entriegelung für Akku (Akku nicht im Lieferumfang enthalten)
- 18 Mulchkit
- 19 Schneidmesser
- 20 Befestigungsschraube (Schneidmesser)

Allgemeines

Bedienungsanleitung lesen und aufbewahren



Diese Bedienungsanleitung gehört zu diesem Akku-Rasenmäher (im Folgenden auch "Rasenmäher" oder "Gerät" genannt). Sie enthält wichtige Informationen zur Inbetriebnahme und Handhabung.

Lesen Sie die Bedienungsanleitung, insbesondere die Sicherheitshinweise, sorgfältig durch, bevor Sie das Gerät einsetzen. Die Nichtbeachtung dieser Bedienungsanleitung kann zu schweren Verletzungen oder Schäden am Gerät führen.

Die Bedienungsanleitung basiert auf den in der Europäischen Union gültigen Normen und Regeln. Beachten Sie im Ausland auch landesspezifische Richtlinien und Gesetze.

Bewahren Sie die Bedienungsanleitung für die weitere Nutzung auf. Wenn Sie das Gerät an Dritte weitergeben, geben Sie unbedingt diese Bedienungsanleitung mit.

Bestimmungsgemäßer Gebrauch

Das Gerät ist ausschließlich zum Schneiden von kleinen bis mittleren Rasenflächen im privaten Haus- und Hobbygarten konzipiert.

Dieses Gerät ist ausschließlich für den Privatgebrauch bestimmt und nicht für den gewerblichen Bereich geeignet.

Das Gerät darf nicht eingesetzt werden:

- zum Trimmen von Büschen, Hecken und Sträuchern,
- zum Schneiden und Zerkleinern von Rankengewächse oder Rasen auf Dachpflanzungen oder in Balkonkästen,
- als Häcksler zum Zerkleinern von Baum- und Heckenabschnitten,
- zum Einebnen von Bodenunebenheiten.

Verwenden Sie das Gerät nur wie in dieser Anleitung beschrieben. Jede andere Verwendung gilt als nicht bestimmungsgemäß und kann zu Sachschäden oder sogar zu Personenschäden führen. Das Gerät ist kein Kinderspielzeug.

Der Hersteller oder Händler übernimmt keine Haftung für Schäden, die durch nicht bestimmungsgemäßen oder falschen Gebrauch entstanden sind.

Zeichenerklärung

Die folgenden Symbole werden in dieser Bedienungsanleitung, auf dem Gerät oder auf der Verpackung verwendet.



Dieses Symbol gibt Ihnen nützliche Zusatzinformationen zum Zusammenbau oder Betrieb.



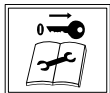
Konformitätserklärung (siehe Kapitel „Konformitätserklärung“): Mit diesem Symbol gekennzeichnete Produkte erfüllen alle anzuwendenden Gemeinschaftsvorschriften des Europäischen Wirtschaftsraums.



Bedienungsanleitung lesen



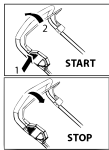
Vorsicht – Scharfe Schneidmesser – Sperreinrichtung ziehen vor Instandhaltungsarbeiten



Sperreinrichtung ziehen vor Instandhaltungsarbeiten



Abstand halten



Gerät ein-/ ausschalten



Das Symbol zeigt den maximalen Schalleistungspegel L_{WA} .



Vorsicht! Scharfe Schneidmesser. Die Schneidmesser drehen sich weiter, nachdem der Motor abgeschaltet wurde. Warten Sie, bis alle rotierenden Teile zum Stillstand gekommen sind.



Setzen Sie das Gerät keinem Regen oder anderen Witterungseinflüssen aus, und benutzen Sie es nicht in nasser oder feuchter Umgebung.

Sicherheit

Die folgenden Signalworte werden in dieser Bedienungsanleitung verwendet.

▲ WARNUNG!

Dieses Symbolsymbol/-wort bezeichnet eine Gefährdung mit einem mittleren Risikograd, die, wenn sie nicht vermieden wird, den Tod oder eine schwere Verletzung zur Folge haben kann.

▲ VORSICHT!

Dieses Symbolsymbol/-wort bezeichnet eine Gefährdung mit einem niedrigen Risikograd, die, wenn sie nicht vermieden wird, eine geringfügige oder mäßige Verletzung zur Folge haben kann.

HINWEIS!

Dieses Signalwort warnt vor möglichen Sachschäden.

Sicherheitshinweise

⚠️ WARNUNG!

Verletzungsgefahr!

Unsachgemäßer Gebrauch des Rasenmähers kann zu Verletzungen führen. Die rotierenden Schneidmesser können schwere Schnittverletzungen verursachen und sogar Körperteile abtrennen. Ebenso besteht Verletzungsgefahr durch Gegenstände, die vom Rasenmäher erfasst und herumgeschleudert werden sowie durch falsche Handhabung des Akkus.

- Starten Sie den Motor erst dann, wenn Ihre Füße in sicherem Abstand von den Schneidmessern sind.
- Führen Sie niemals Hände oder Füße an oder unter rotierende Teile.
- Halten Sie sich immer vom Grasauswurf fern, und fassen Sie niemals unter das Gehäuse. Greifen Sie niemals in den Grasauswurf, auch wenn dort noch Schnittgut liegt.
- Achten Sie beim Einstellen des Rasenmähers darauf, dass Sie nicht die Finger zwischen sich bewegenden Schneidmessern und feststehenden Teilen einklemmen.
- Nehmen Sie die Grasfangbox nicht ab, wenn der Rasenmäher in Betrieb ist.
- Tragen Sie feste Schuhe und lange Hosen während Sie den Rasenmäher benutzen. Verwenden Sie den Rasenmäher nie barfuß oder in leichten Sandalen.
- Tragen Sie während der Benutzung Schutzhandschuhe.
- Tragen Sie keine lose Kleidung oder Kleidung mit hängenden Schnüren oder Gürteln.

- Mähen Sie nur bei Tageslicht oder bei guter künstlicher Beleuchtung.
- Öffnen Sie bei Betrieb nicht die Schutzklappe, wenn Sie ohne Grasfangbox arbeiten.
- Vermeiden Sie das Arbeiten auf nassem Rasen, da Sie ausrutschen können.
- Beim Starten oder Anlassen des Motors darf der Rasenmäher nicht gekippt werden, es sei denn, er muss bei dem Vorgang angehoben werden. In diesem Fall kippen Sie ihn nur so weit, wie es unbedingt erforderlich ist, und heben Sie nur die vom Benutzer abgewandte Seite hoch.
- Starten Sie den Rasenmäher nicht, wenn Sie vor dem Grasauswurf stehen.
- Führen Sie den Rasenmäher nur im Schritttempo. Laufen Sie nicht beim Mähen.
- Seien Sie äußerst vorsichtig, wenn Sie wenden und den Rasenmäher zu sich heranziehen.
- Sorgen Sie dafür, dass alle Muttern, Bolzen und Schrauben stets fest angezogen sind und der Rasenmäher in einem sicheren Arbeitszustand ist.
- Bevor Sie Änderungen vornehmen, schalten Sie den Rasenmäher immer aus, warten Sie, bis alle Teile vollständig zum Stillstand gekommen und abgekühlt sind, und ziehen Sie den Sicherheitsschlüssel.
- Prüfen Sie regelmäßig die Grasfangbox auf Verschleiß oder Verlust der Funktionsfähigkeit.
- Achten Sie auf einen sicheren Stand des Rasenmähers, besonders an Hängen. Mähen Sie nicht an übermäßig steilen Hängen. Seien Sie besonders vorsichtig, wenn Sie an Hängen die Fahrtrichtung wechseln.

- Mähen Sie quer zum Hang, niemals auf- oder abwärts.
- Überprüfen Sie sorgfältig das Gelände, auf dem Sie den Rasenmäher einsetzen möchten, und entfernen Sie alle Gegenstände die erfasst und weggeschleudert werden können (z. B. Äste, Steine, herabgefallenes Obst und sonstige Fremdkörper, auch Maulwurfshügel).
- Heben oder tragen Sie niemals den Rasenmäher, wenn der Motor läuft. Schalten Sie den Rasenmäher immer ab, wenn Sie ihn tragen, kippen oder außerhalb von Rasenflächen bewegen. Warten Sie, bis alle rotierenden Teile zum Stillstand gekommen und vollständig abgekühlt sind.
- Benutzen Sie den Rasenmäher nicht, wenn er beschädigt ist oder die Sicherheitseinrichtungen defekt sind. Lassen Sie beschädigte oder defekte Teile ausschließlich durch Original-Zubehör austauschen.
- Benutzen Sie niemals den Rasenmäher mit beschädigten Schutzeinrichtungen oder Schutzgittern oder ohne angebaute Schutzeinrichtungen, z. B. Prallbleche und/oder Grasfangeinrichtungen.
- Lassen Sie abgenutzte oder beschädigte Hinweisschilder ersetzen.
- Stellen Sie sicher, dass andere Benutzer ordnungsgemäß eingewiesen wurden und die Bedienungsanleitung aufmerksam gelesen und verstanden haben.
- Pflegen und reinigen Sie den Rasenmäher regelmäßig.
- Seien Sie besonders vorsichtig, wenn Sie den Rasenmäher umkehren oder ihn zu sich heranziehen.
- Starten oder betätigen Sie den Anlassschalter mit Vorsicht, entsprechend den Herstelleranweisungen. Achten Sie auf ausreichenden Abstand der Füße zu dem Schneidmesser.

- Lassen Sie den Motor abkühlen, bevor Sie das Gerät abstellen.
- Achten Sie beim Warten der Schneidmesser darauf, dass selbst dann, wenn die Spannungsquelle abgeschaltet ist, die Schneidmesser bewegt werden können.

⚠ WARNUNG!

Stromschlaggefahr!

Fehlerhafte Elektroinstallation oder zu hohe Netzspannung kann zu elektrischem Stromschlag führen.

- Öffnen Sie das Gerät nicht, sondern überlassen Sie die Reparatur Fachkräften. Wenden Sie sich dazu an die auf der Garantiekarte angegebene Serviceadresse. Bei eigenständig durchgeführten Reparaturen, unsachgemäßem Anschluss oder falscher Bedienung sind Haftungs- und Garantieansprüche ausgeschlossen.
- Bei Reparaturen dürfen nur Teile verwendet werden, die den ursprünglichen Gerätedaten entsprechen. In diesem Gerät befinden sich elektrische und mechanische Teile, die zum Schutz gegen Gefahrenquellen unerlässlich sind.
- Tauchen Sie das Gerät nicht in Wasser oder andere Flüssigkeiten.
- Halten Sie das Gerät von offenem Feuer und heißen Flächen fern.
- Achten Sie darauf, dass in den Einschubschacht für den Akku keine Metallteile gelangen.
- Sorgen Sie dafür, dass Kinder keine Gegenstände in das Gerät hineinstecken.

⚠️ WARNUNG!

Gefahren für Kinder und Personen mit verringerten physischen, sensorischen oder mentalen Fähigkeiten (beispielsweise teilweise Behinderte, ältere Personen mit Einschränkung ihrer physischen und mentalen Fähigkeiten) oder Mangel an Erfahrung und Wissen (beispielsweise ältere Kinder).

- Das Gerät darf nur von Personen betrieben werden, die das 18. Lebensjahr vollendet haben. Eine Ausnahme stellt die Benutzung als Jugendlicher dar, wenn die Benutzung im Zuge einer Berufsausbildung zur Erreichung der Fertigkeit unter Aufsicht eines Ausbilders erfolgt. Örtliche Bestimmungen können das Mindestalter des Benutzers festlegen.
- Erlauben Sie niemals Kindern oder anderen Personen, die die Bedienungsanleitung nicht kennen, das Gerät zu benutzen.
- Das Gerät darf nicht von Personen mit verminderten physischen, sensorischen oder geistigen Fähigkeiten oder Personen mit unzureichendem Wissen oder Erfahrung benutzt werden, es sei denn:
 - sie werden von einer für sie verantwortlichen Person beaufsichtigt oder angeleitet,
 - sie wurden bezüglich des sicheren Gebrauchs des Geräts unterwiesen und verstehen die daraus resultierenden Gefahren.
- Kinder dürfen nicht mit dem Gerät spielen.
- Reinigung und Benutzerwartung dürfen von Kindern nicht durchgeführt werden.
- Mähen Sie niemals, während andere Personen – besonders Kinder oder Tiere - in der Nähe sind. Der Mindestabstand beträgt 5 Meter.

- Lassen Sie das Gerät während des Betriebs nicht unbeaufsichtigt.
- Denken Sie daran, dass der Maschinenführer oder der Benutzer für Unfälle mit anderen Personen oder deren Eigentum verantwortlich ist.
- Lassen Sie Kinder nicht mit der Verpackungsfolie spielen. Sie können sich beim Spielen darin verfangen und ersticken.

HINWEIS!

Beschädigungsgefahr!

Unsachgemäßer Umgang mit dem Gerät kann zu Beschädigungen des Geräts führen.

- Es ist strengstens untersagt, die am Rasenmäher befindlichen Schutzeinrichtungen zu demontieren und abzuändern oder fremde Schutzeinrichtungen anzubringen.
- Stellen Sie vor der Verwendung sicher, dass Schneidmesser, Messerschrauben und Mäheinheit nicht stumpf, abgenutzt oder beschädigt sind. Abgenutzte oder beschädigte Schneidmesser und Befestigungsbolzen dürfen, zur Vermeidung einer Unwucht, nur satzweise ausgetauscht werden.
- Benutzen Sie den Rasenmäher weder zum Trimmen von Sträuchern und Hecken noch als Häcksler zum Zerkleinern von Baum- und Strauchschnitt oder zum Beseitigen von Bodenunebenheiten.
- Überprüfen Sie sorgfältig das Gelände auf dem Sie den Rasenmäher einsetzen möchten, und entfernen Sie alle Gegenstände, die den Rasenmäher, insbesondere Schneidwerkzeuge, Befestigungsteile oder die gesamte Schneideinheit, beschädigen können.

- Achten Sie bei unebenem Gelände darauf, dass die Schneidmesser keinen Bodenkontakt bekommen.
- Schalten Sie den Rasenmäher sofort ab, nachdem Sie Ihre Arbeit beendet haben.
- Halten Sie das Schneidmesser an, wenn der Rasenmäher zum Transport über andere Flächen als Gras angekippt werden muss, und wenn er von und zu der zu mähenden Fläche bewegt wird.
- Falls der Rasenmäher anfängt ungewöhnlich stark zu vibrieren, ist eine sofortige Überprüfung erforderlich. Stoppen Sie den Rasenmäher sofort, und ziehen Sie den Sicherheitsschlüssel ab. Sorgen Sie dafür, dass alle Muttern, Bolzen und Schrauben fest angezogen sind, und suchen Sie nach Beschädigungen. Führen Sie die erforderlichen Reparaturen beschädigter Teile durch.
- Überprüfen Sie den Rasenmäher auf Schäden, wenn er in Kontakt mit einem Fremdkörper gekommen ist.
- Arretieren Sie niemals den Sicherungsbügel und den Sicherheitsschalter.
- Lassen Sie Schäden immer reparieren, bevor Sie den Rasenmäher wieder in Betrieb nehmen.
- Stoppen Sie den Rasenmäher, ziehen Sie den Sicherheitsschlüssel ab und vergewissern Sie sich, dass

alle sich bewegenden Teile zum vollständigen Stillstand gekommen und abgekühlt sind:

- wann immer Sie den Rasenmäher nicht bedienen,
 - um ein blockiertes Schneidmesser freizumachen,
 - um Verstopfungen im Auswurfkanal zu beseitigen,
 - um die Schnitthöhe einzustellen,
 - um die Grasfangbox zu entleeren,
 - wenn ein Fremdkörper getroffen wurde (Suchen Sie nach Beschädigungen am Rasenmäher und führen Sie die erforderlichen Reparaturen durch, bevor Sie erneut starten und mit dem Rasenmäher arbeiten.),
 - um den Rasenmäher anzuheben oder wegzutragen,
 - um den Rasenmäher zu kippen oder zu transportieren (z. B. von/zum Rasen oder über Wege),
 - bevor Sie den Rasenmäher überprüfen, reinigen oder andere Arbeiten durchführen.
- Im Falle eines Unfalles oder des Ausfalles des Rasenmähers stoppen Sie den Rasenmäher, und ziehen Sie den Sicherheitsschlüssel ab und rufen ggf. nach Hilfe. Der Rasenmäher darf erst wieder in Betrieb genommen werden, nachdem seine einwandfreie Funktion wieder hergestellt bzw. bestätigt wurde.

Restrisiken

Trotz bestimmungsgemäßer Verwendung können nicht offensichtliche Restrisiken nicht völlig ausgeschlossen werden. Aus der Art und Konstruktion des Geräts können die folgenden potentiellen Gefährdungen abgeleitet werden:

- Schnittverletzungen durch nicht abgedeckte Schneidmesser,
- Verletzungen durch herausgeschleuderte Steine oder Erde,
- Sicherheitsbeeinträchtigungen durch mangelhafte Sichtverhältnisse oder Beleuchtung,
- Gesundheitsschäden, die aus Schwingungsemission resultieren, falls das Gerät über einen längeren Zeitraum verwendet wird oder nicht ordnungsgemäß geführt und gewartet wird.

Erstinbetriebnahme

Gerät und Lieferumfang prüfen

⚠️ WARNUNG!

Erstickungsgefahr!

Kinder können sich beim Spielen mit der Verpackungsfolie darin verfangen und ersticken.

- Stellen Sie sicher, dass Kinder nicht mit der Verpackungsfolie spielen.

HINWEIS!

Beschädigungsgefahr!

Wenn Sie die Verpackung unvorsichtig mit einem scharfen Messer oder anderen spitzen Gegenständen öffnen, kann das Gerät beschädigt werden.

- Gehen Sie daher beim Öffnen sehr vorsichtig vor.
1. Heben Sie das Gerät mit beiden Händen aus der Verpackung.
 2. Prüfen Sie, ob die Lieferung vollständig ist (siehe Kapitel "Lieferumfang/ Geräteteile").
 3. Prüfen Sie das Gerät und die Einzelteile auf Schäden. Nehmen Sie ein beschädigtes Gerät nicht in Betrieb, und wenden Sie sich über die auf der Garantiekarte angegebene Serviceadresse an den Hersteller.

Rasenmäher zusammensetzen

1. Klappen Sie die Schutzabdeckung **8** auf, und ziehen Sie den Sicherheitsschlüssel **14** heraus (siehe **Abb. 1**).



Um den Sicherheitsschlüssel herausziehen zu können, müssen Sie ihn leicht zusammendrücken.

2. Schließen Sie die Schutzabdeckung wieder.

3. Stecken Sie die Unterlegscheiben **15** und Schnellverschluss-Hebel **11** von außen durch die Bohrungen des Führungsholm-Gestänges **9**, und klappen Sie das Führungsholm-Gestänge nach oben. (siehe **Abb. 2**)
4. Legen Sie den Führungsholm so an das Führungsholm-Gestänge, dass die Bohrungen auf der entsprechenden Höhe deckungsgleich übereinander liegen (siehe **Abb. 3**).
5. Stecken Sie die Unterlegscheiben **15** auf die Gewinde der Schnellverschluss-Hebel **11**.
6. Stecken Sie die Schnellverschluss-Hebel von außen durch die Bohrungen von Führungsholm und Führungsholm-Gestänge (siehe **Abb. 3**).
7. Stecken Sie die Bolzen **16** von innen auf die Gewinde der Schnellverschluss-Hebel, und drehen Sie die Schnellverschluss-Hebel so weit hinein, dass sie sich durch Zuklappen fixieren lassen.
8. Nehmen Sie die Kabelklemmen **12** vom Führungsholm-Gestänge.
9. Legen Sie das Kabel **10** am Führungsholm-Gestänge an, und setzen Sie die Kabelklemmen wieder so auf, dass das Kabel in der Aussparung liegt.
10. Stellen Sie das Führungsholm-Gestänge in einen gewünschten Winkel und fixieren Sie es, indem Sie die Schnellverschluss-Hebel wieder festdrehen.

Führungsholm zusammenklappen

Wenn Sie den Rasenmäher transportieren oder lagern möchten, können Sie den Führungsholm zusammenklappen, um Platz zu sparen.

1. Klappen Sie die Schnellverschluss-Hebel **11** nach oben.
2. Drehen Sie die Schnellverschluss-Hebel heraus, sodass ein Spielraum zwischen Führungsholm **2** und Führungsholm-Gestänge **9** entsteht.
3. Klappen Sie den Führungsholm nach oben um.
4. Drehen Sie die Schnellverschluss-Hebel wieder hinein und klappen Sie sie nach unten, um den Führungsholm zu fixieren.

Akku einsetzen / entnehmen

1. Öffnen Sie das Akkufach, indem Sie die Schutzabdeckung **8** nach oben klappen (siehe **Abb. 4**).
2. Setzen Sie den Akku ein, indem Sie ihn mit den Kontakten nach unten auf der Schiene in den Einschubschacht führen, bis er einrastet.
3. Klappen Sie die Schutzabdeckung wieder zu.

Um den Akku wieder herausnehmen zu können, müssen Sie die Entriegelung **17** drücken.

Bedienung

⚠️ WARNUNG!

Verletzungsgefahr!

Unsachgemäßer Gebrauch des Rasenmähers kann zu Verletzungen führen. Die rotierenden Schneidmesser können schwere Schnittverletzungen verursachen und sogar Körperteile abtrennen. Ebenso besteht Verletzungsgefahr durch Gegenstände, die vom Rasenmäher erfasst und herumgeschleudert werden.

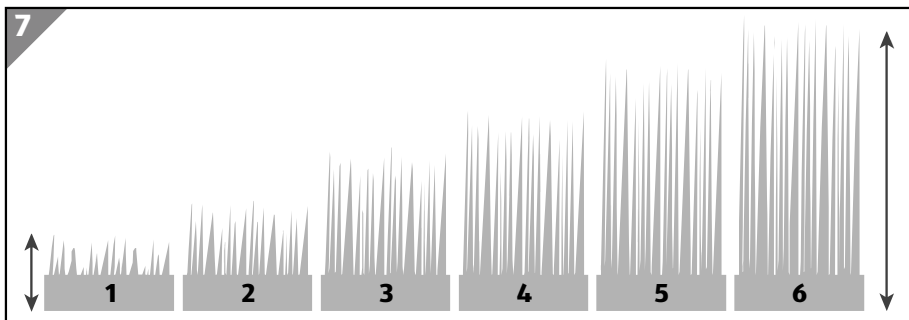
- Achten Sie beim Einstellen des Geräts darauf, dass Sie nicht die Finger zwischen sich bewegenden Schneidmessern und feststehenden Teilen einklemmen.
- Öffnen Sie bei Betrieb nicht die Schutzklappe, wenn Sie ohne Grasfangbox arbeiten.

Schnitthöhe einstellen

1. Stellen Sie sicher, dass der Sicherheitsschlüssel **14** abgezogen ist.
2. Drücken Sie die Schnitthöheneinstellung **7** zum Gehäuse, und stellen Sie sie auf die gewünschte Position.

Heben Sie dazu den Rasenmäher gegebenenfalls leicht an.

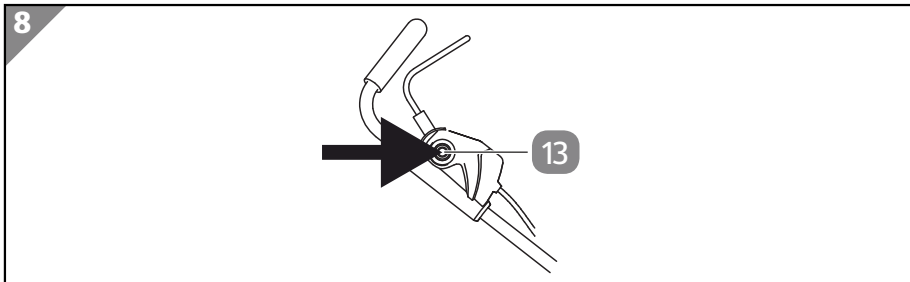
Position 1 ist für besonders kurzes Gras (25 mm), Position 6 für hohes Gras (75 mm).



3. Drücken Sie die Schnitthöheneinstellung nach außen, damit sie auf der gewünschten Position einrastet.

Ein- und Ausschalten

1. Stecken Sie den Sicherheitsschlüssel **14** in die vorgesehene Öffnung, bis er einrastet.
2. Stellen Sie sicher, dass der Rasenmäher an einem geeigneten Ort steht und die Schneidmesser keine Verletzungen oder Beschädigungen verursachen können.
3. Um den Rasenmäher einzuschalten, drücken Sie den Sicherungstaster **13** und halten Sie ihn gedrückt.
4. Heben Sie den Sicherungsbügel **1** an.



Der Motor läuft an, und die Schneidmesser beginnen zu rotieren.

Der Motor läuft, und die Schneidmesser rotieren, solange der Sicherungsbügel angehoben ist.

Sobald der Motor läuft, können Sie den Sicherungstaster loslassen.

5. Um den Rasenmäher wieder auszuschalten, lassen Sie den Sicherungsbügel wieder los, damit er sich in seine normale Position senkt. Der Motor stoppt.
6. Warten Sie, bis alle rotierenden Teile vollständig zum Stillstand gekommen sind.

Grasfangbox benutzen

1. Stülpen Sie die Kunststoffflaschen des Grasfangkorbs über das Grasfangkorb-Gestänge.
2. Stellen Sie sicher, dass der Sicherheitsschlüssel **14** abgezogen ist.
3. Öffnen Sie die Schutzklappe **6** über dem Grasauswurf.
4. Heben Sie die Klappe, und setzen Sie die Grasfangbox **5** auf den Grasauswurf. Achten Sie dabei auf einen festen Sitz.
5. Schalten Sie den Rasenmäher ein wie im Kapitel „Rasenmäher ein-/ ausschalten“ beschrieben.

Das gemähte Gras wird nun in der Grasfangbox gesammelt.

Grasfangbox entleeren

Die Füllstandsanzeige **3** wird bei Betrieb durch den Luftstrom in die Grasfangbox **5** geöffnet. Wenn die Füllstandsanzeige bei Betrieb geschlossen bleibt, bedeutet das, dass die Grasfangbox voll ist und geleert werden muss.

1. Beenden Sie den Mähvorgang und schalten Sie den Rasenmäher aus.
2. Warten Sie, bis alle rotierenden Teile vollständig zum Stillstand gekommen und der Rasenmäher komplett abgekühlt ist.

Stellen Sie sicher, dass der Sicherheitsschlüssel **14** abgezogen ist.

3. Nehmen Sie die Grasfangbox ab, und schütten Sie das gesammelte Gras aus.



Sie können den Rasenmäher auch ohne die Grasfangbox benutzen. Das gemähte Gras wird dann direkt durch den Grasauswurf wieder auf den Rasen gestreut. Öffnen Sie in diesem Fall bei Betrieb nicht die Schutzklappe **6**.

Mulchkit benutzen

Der Mulcheinsatz verhindert durch Blockieren des Auffangschachts, dass das Gras nach hinten ausgeworfen wird. Dies hat zur Folge, dass das geschnittene Gras während des Mähens wieder auf dem Rasen verteilt wird.

1. Öffnen Sie die hintere Schutzklappe **6**, halten Sie sie in dieser Position, und schieben Sie den Mulchkit **18** in den hinteren Auswurfschacht. Mulchkit nach unten drücken bis es einrastet (siehe **Abb. 5**).
2. Drücken Sie am unteren Teil des Griffs nach innen, um den Mulchkit zu lösen und zu entfernen.

Reinigung und Wartung

HINWEIS!

Kurzschlussgefahr!

In das Gehäuse eingedrungenes Wasser oder andere Flüssigkeiten können einen Kurzschluss verursachen.

- Tauchen Sie das Gerät niemals in Wasser oder andere Flüssigkeiten.
- Achten Sie darauf, dass kein Wasser oder andere Flüssigkeiten in das Gehäuse gelangen.

HINWEIS!

Beschädigungsgefahr!

Unsachgemäße Reinigung kann zu Beschädigungen des Geräts führen.

- Verwenden Sie keine aggressiven Reinigungsmittel, Bürsten mit Metall- oder Nylonborsten sowie keine scharfen oder metallischen Reinigungsgegenstände wie Messer, harte Spachtel und dergleichen. Diese können die Oberflächen beschädigen.
- Nehmen Sie den Akku heraus, bevor Sie das Gerät reinigen.
- Reinigen Sie Gehäuse und Grasauswurf sofort nach jedem Einsatz gründlich, und lassen Sie alle Teile richtig trocknen. Feuchte Grasreste können sich sonst verhärten oder beginnen zu schimmeln und sind dann nur noch schwer zu entfernen.
- Entfernen Sie sämtliche Grasreste mit einem Handfeger oder einer Bürste.
- Reinigen Sie alle glatten Flächen mit einem feuchten Tuch.
- Behandeln Sie alle beweglichen Teile mit umweltfreundlichem Öl.
- Überprüfen Sie die Grasfangbox regelmäßig auf Verschleiß oder Verlust der Funktionsfähigkeit.
- Sorgen Sie regelmäßig dafür, dass alle Muttern, Bolzen und Schrauben fest angezogen sind und der Rasenmäher in einem sicheren Arbeitszustand ist.
- Ersetzen Sie abgenutzte oder beschädigte Teile.

Reparaturdienst

Reparaturen an Elektrowerkzeugen dürfen nur durch eine Elektro-Fachkraft ausgeführt werden. Bitte beschreiben Sie bei der Einsendung zur Reparatur den von Ihnen festgestellten Fehler.

Schneidmesser austauschen

▲ VORSICHT!

Verletzungsgefahr!

Unsachgemäße Wartung kann zu Verletzungen führen.

- Achten Sie beim Einstellen des Rasenmähers darauf, dass Sie nicht die Finger zwischen sich bewegendem Schneidmesser und feststehenden Teilen einklemmen.
- Tragen Sie beim Hantieren mit dem Schneidmesser immer Schutzhandschuhe.
- Achten Sie beim Warten des Schneidmessers darauf, dass es auch bei abgeschalteter Spannungsquelle bewegt werden kann.
- Tauschen Sie das Schneidmesser ausschließlich mit einem Original-Ersatzteil aus (siehe Kapitel „Ersatzteilliste“).

Beschädigte und verschlissene Schneidmesser dürfen nicht mehr verwendet werden und müssen durch Originalersatzteile des Herstellers ersetzt werden. Überprüfen Sie regelmäßig, ob das Schneidmesser stumpf oder beschädigt ist. Gehen Sie zum Austauschen wie folgt vor:

1. Stellen Sie sicher, dass alle rotierenden Teile vollständig zum Stillstand gekommen sind und der Rasenmäher abgekühlt ist.
2. Ziehen Sie den Sicherheitsschlüssel **14**, entfernen Sie den Akku.
3. Legen Sie den Rasenmäher auf die Seite.
4. Lösen Sie die Befestigungsschraube **20** mit einem Schraubenschlüssel, und nehmen Sie sie mit der Unterlegscheibe ab (siehe **Abb. 6**).
5. Nehmen Sie das Schneidmesser **19** ab.
6. Setzen Sie ein neues Schneidmesser auf die Mitnehmerscheibe.
7. Setzen Sie Unterlegscheibe und Befestigungsschraube wieder auf das Schneidmesser, und drehen Sie sie fest.

Stellen Sie vor erneuter Inbetriebnahme sicher, dass das neue Schneidmesser korrekt befestigt ist und fest sitzt.



Geräte mit eingelegten oder beigelegten Akkus sowie einzelne Akkus dürfen in Ausnahmefällen und nur nach vorheriger Rücksprache mit dem Service, unter der auf der Garantiekarte angegebenen Telefonnummer, verschickt werden.

Transport und Aufbewahrung

⚠️ WARNUNG!

Verletzungs- und Beschädigungsgefahr!

Unsachgemäßer Transport von Gerät und Akku kann zu Verletzungen und Beschädigungen führen.

- Sollte der Transport des Geräts mit einem Kraftfahrzeug erfolgen, muss es sicher positioniert und befestigt werden.
- Um den Akku vor Tiefenentladung zu schützen, sollte er vor längerer Lagerung vollständig aufgeladen werden.
- Wenn Sie den Akku transportieren oder lagern, kleben Sie die Kontakte ab oder verpacken Sie ihn in einer Plastiktüte oder Schachtel.
- Stellen Sie vor Transport und Aufbewahrung sicher, dass alle Teile vollständig trocken sind.
- Wenn nötig, lösen Sie die Schnellverschlüsse, und klappen Sie Führungsholm **2** und Führungsholm-Gestänge **9** vorsichtig zusammen.
- Bewahren Sie Rasenmäher und Akku stets an einem trockenen Ort auf.
- Schützen Sie Rasenmäher und Akku vor direkter Sonneneinstrahlung.
- Lagern Sie Rasenmäher und Akku für Kinder unzugänglich, sicher verschlossen und bei einer Lagertemperatur zwischen +5 °C und +20 °C.
- Beförderungen der Akkus durch Privatpersonen unterliegen nicht den Gefahrgutvorschriften, wenn die Ladung sicher transportiert wird, sofern diese Güter einzelhandelsgerecht abgepackt und für den persönlichen oder häuslichen Gebrauch bestimmt sind.
- Der Versand von Geräten mit eingelegten oder beigelegten Akkus sowie der Versand einzelner Akkus, darf nur durch geschultes Personal über Paketdienstleister, Speditionen oder Fuhrunternehmen durchgeführt werden.

Fehlersuche

Fehler	Mögliche Ursache	Behebung
Der Motor startet nicht.	Der Akku ist leer.	Laden Sie den Akku.
	Der Akku ist defekt.	Lassen Sie den Akku austauschen. Wenden Sie sich dazu an die auf der Garantiekarte angegebene Serviceadresse.
	Der Sicherheitsschlüssel ist nicht eingesteckt.	Stecken Sie den Sicherheitsschlüssel ein (siehe Kapitel „Rasenmäher ein- / ausschalten“).
	Der Sicherungsbügel wurde gehoben, ohne dass der Sicherungstaster gedrückt wurde.	Halten Sie den Sicherungstaster gedrückt, wenn Sie den Sicherungsbügel heben (siehe Kapitel „Rasenmäher ein- / ausschalten“).
Der Rasenmäher läuft unruhig oder vibriert stark.	Das Schneidmesser ist schadhaft.	Tauschen Sie das Schneidmesser aus (siehe Kapitel „Schneidmesser austauschen“).
	Das Schneidmesser ist lose.	Überprüfen Sie den Sitz des Schneidmessers, und ziehen Sie gegebenenfalls die Befestigungsschraube fest (siehe Kapitel „Schneidmesser austauschen“).

Fehler	Mögliche Ursache	Behebung
Die Mähleistung ist schlecht.	Das Schneidmesser ist stumpf.	Tauschen Sie das Schneidmesser aus (siehe Kapitel „Schneidmesser austauschen“).
	Der Akku ist defekt.	Lassen Sie den Akku austauschen. Wenden Sie sich dazu an die auf der Garantiekarte angegebene Serviceadresse.
	Die Schnitthöhe ist nicht für die Höhe des Rasens geeignet.	Stellen Sie eine geeignetere Schnitthöhe ein (siehe Kapitel „Schnitthöhe einstellen“).
Das geschnittene Gras wird nicht richtig gesammelt.	Die Grasfangbox ist verstopft.	Nehmen Sie die Grasfangbox ab, und entleeren Sie sie (siehe Kapitel „Grasfangbox entleeren“).
	Der Grasauswurf ist verstopft.	Reinigen Sie den Grasauswurf mit einer langen Bürste oder einem ähnlichen geeigneten Gegenstand.
	Das Gras ist zu nass.	Mähen Sie nur trockenes Gras.

Technische Daten

Rasenmäher

Modell	FN-ARM 4037
Artikelnummer	1001210
Nenn Drehzahl:	2900 min ⁻¹
Schnittbreite:	370 mm
Höhenverstellung:	25–75 mm / 6 Positionen
Fangkorbvolumen:	40 l
Gewicht:	11,5 kg
Spannung:	40 V=== (Gleichspannung)
Schutzart:	IPX1

Gemessener Schallleistungspegel L_{wa} (2000/14/EG):	91,0 dB (A); K=2,8 dB(A)
Garantierter Schallleistungspegel L_{wa} (2000/14/ EG):	96 dB (A)
Schalldruckpegel L_{pa} :	79,8 dB (A); K=3,0 dB(A)
Vibration a_b (EN 60335):	0,48 m/s ² ; K=1,5 m/s ²
Schutzklasse:	III

Angaben zu Akku und Ladegerät (nicht im Lieferumfang enthalten)

Verwenden Sie das Gerät nur in Verbindung mit Activ Energy® Akkus und Ladegeräten nach folgenden technischen Spezifikationen:

Geeignet für Activ Energy®

Akkus vom Typ:	20/40 V --- 90 Wh/ Li-Ion
Modelle:	AEB 2040-2.5I / AEB 2040-2.5N XYZ562
Ladezeit:	20 V ---(x2)/ 90 Wh = ca. 95 min.
Ladegerät vom Typ:	21 V ---/ 4,0 A
Modelle:	AEC 20-4.0Ia / AEC 20-4.0Na XYZ563

Bitte beachten Sie die technischen Angaben zum Akku und Ladegerät.

Warnung: Der angegebene Schwingungsemissionswert ist nach einem genormten Prüfverfahren gemessen worden.

Der tatsächliche Schwingungsemissionswert kann sich je nach Art und Weise der Anwendung vom angegebenen Wert unterscheiden. Dies kann die Schwingungsbelastung über den gesamten Arbeitszeitraum deutlich erhöhen.

Der tatsächliche Schwingungsemissionswert kann sich je nach Art und Weise der Anwendung vom angegebenen Wert unterscheiden.

Der Schwingungspegel kann für den Vergleich von Elektrowerkzeugen miteinander verwendet werden.

Er eignet sich auch für eine vorläufige Einschätzung der Schwingungsbelastung.

Für eine genaue Abschätzung der Schwingungsbelastung sollten auch die Zeiten berücksichtigt werden, in denen das Gerät abgeschaltet ist oder zwar läuft, aber nicht

tatsächlich im Einsatz ist. Dies kann die Schwingungsbelastung über den gesamten Arbeitszeitraum deutlich reduzieren.

Legen Sie zusätzliche Sicherheitsmaßnahmen zum Schutz des Bedieners vor der Wirkung von Schwingungen fest, wie zum Beispiel: Wartung von Elektrowerkzeug und Einsatzwerkzeugen, Warmhalten der Hände, Organisation der Arbeitsabläufe.



Bitte beachten Sie: Dieses Gerät darf in Wohngebieten nach der deutschen Maschinenlärmschutzverordnung vom September 2002 an Sonn- und Feiertagen sowie an Werktagen von 20:00 Uhr bis 7:00 Uhr nicht in Betrieb genommen werden. Zusätzlich gilt das Betriebsverbot zu folgenden Tageszeiten: von 7:00 Uhr bis 9:00 Uhr, von 13:00 Uhr bis 15:00 Uhr und von 17:00 bis 20:00 Uhr. Beachten Sie zusätzlich auch die landesrechtlichen Vorschriften zum Lärmschutz!

Beschränken Sie die Geräusentwicklung und Vibration auf ein Minimum!

- Verwenden Sie nur einwandfreie Geräte.
- Warten und reinigen Sie das Gerät regelmäßig.
- Passen Sie Ihre Arbeitsweise dem Gerät an.
- Überlasten Sie das Gerät nicht.
- Lassen Sie das Gerät gegebenenfalls überprüfen.
- Schalten Sie das Gerät aus, wenn es nicht benutzt wird.
- Tragen Sie Schutzhandschuhe.

Ersatzteile

Falls Sie Zubehör oder Ersatzteile benötigen, wenden Sie sich bitte an unseren Service.

Verwenden Sie für die Arbeit mit diesem Gerät keinerlei Zusatzteile außer denjenigen, die von unserem Unternehmen empfohlen werden. Andernfalls können der Bediener oder in der Nähe befindliche Unbeteiligte ernsthafte Verletzungen erleiden oder das Gerät kann beschädigt werden.

Bei der Ersatzteilbestellung sollten folgende Angaben gemacht werden:

- Typ des Geräts
- Artikelnummer des Geräts
- Messer, Art.-Nr.: 77010339

Im Lieferumfang des Geräts sind weder Akku noch Ladegerät enthalten. Diese müssen separat erworben werden.

Das Gerät kann mit dem Akkupack 20/40 V der Marke Activ Energy betrieben werden.

Verwenden Sie ausschließlich die im Kapitel "Technische Daten" genannten Akkus für das Gerät, betreiben Sie das Gerät nicht mit Akkus anderer Hersteller.

Konformitätserklärung

CE-Konformitätserklärung

Wir, Mogatec Moderne Gartentechnik GmbH, Im Grund 14, D-09430 Drebach, Deutschland
erklären hiermit, dass das Produkt

Akku-Rasenmäher

FN-ARM 4037 Ferrex

40 V DC / Schnittbreite 370 mm

auf das sich diese Erklärung bezieht, den einschlägigen grundlegenden Sicherheits- und Gesundheitsanforderungen der EG-Richtlinie **2006/42/EG (Maschinenrichtlinie)**, **2000/14/EG+2005/88/EG (Geräusrichtlinie)**, **2014/30/EU (EMV-Richtlinie)**, **2011/65/EU geändert durch (EU) 2015/863 (RoHS-Richtlinie)** sowie den Anforderungen der anderen einschlägigen EG-Richtlinien samt Änderungen entspricht.

Zur sachgerechten Umsetzung der in den EG-Richtlinien genannten Sicherheits- und Gesundheitsanforderungen wurde(n) folgende Norm(en) und/oder technische Spezifikation(en) herangezogen:

EN 60335-1:2012+A11:2014+A13:2017+A1:2019+A14:2019+A2:2019; EN 60335-2-77:2010;

EN 62233:2008; EN 55014-1:2017+A11:2020; EN 55014-2:2015; EN IEC 63000:2018

Die alleinige Verantwortung für die Ausstellung dieser Konformitätserklärung trägt der Hersteller. Der oben beschriebene Gegenstand der Erklärung erfüllt die Vorschriften der Richtlinie 2011/65/EU des Europäischen Parlaments und des Rates vom 8. Juni 2011 zur Beschränkung der Verwendung bestimmter gefährlicher Stoffe in Elektro- und Elektronikgeräten.

Gemessener Schallleistungspegel : 91 dB(A)

Garantierter Schallleistungspegel : 96 dB(A)

Konformitätsbewertungsverfahren nach Anhang VI / Richtlinie 2000/14/EG und 2005/88/EG

Notified Body : 1878 VERICERT SRL

Via L. Masotti n. 5, 48124 - in Fornace Zarattini (RA), Italy

Das Baujahr ist auf dem Typenschild aufgedruckt und zusätzlich anhand der fortlaufenden Seriennummer feststellbar.

Drebach, 13.12.2021



Matthias Fiedler, Senior Product Manager Mogatec GmbH

Aufbewahrung der techn. Unterlagen:

Matthias Fiedler

MOGATEC GmbH,

Im Grund 14,

D-09430 Drebach, GERMANY

Entsorgung

Verpackung entsorgen



Entsorgen Sie die Verpackung sortenrein. Geben Sie Pappe und Karton zum Altpapier, Folien in die Wertstoffsammlung.

Altgerät entsorgen

Anwendbar in der Europäischen Union und anderen europäischen Staaten mit Systemen zur getrennten Sammlung von Wertstoffen.



Altgeräte dürfen nicht in den Hausmüll!

Sollte das Gerät einmal nicht mehr benutzt werden können, so ist jeder Verbraucher **gesetzlich verpflichtet, Altgeräte getrennt vom Hausmüll**, z. B. bei einer Sammelstelle seiner Gemeinde/seines

Stadtteils, abzugeben. Damit wird gewährleistet, dass Altgeräte fachgerecht verwertet und negative Auswirkungen auf die Umwelt vermieden werden. Deswegen sind Elektrogeräte mit obenstehendem Symbol gekennzeichnet.



Batterien und Akkus dürfen nicht in den Hausmüll!

Als Verbraucher sind Sie gesetzlich verpflichtet, alle Batterien und Akkus, egal, ob sie Schadstoffe* enthalten oder nicht, bei einer Sammelstelle in Ihrer Gemeinde/ Ihrem Stadtteil oder im Handel abzugeben, damit sie einer umweltschonenden Entsorgung zugeführt werden können.

Batterien und Akkus sind getrennt vom Gerät zu entsorgen.

* gekennzeichnet mit: Cd = Cadmium, Hg = Quecksilber, Pb = Blei, Li = Lithium